



Een
buitengewoon
binnenklimaat

TECHNISCHE DOCUMENTATIE

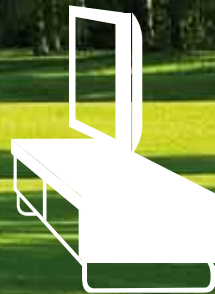
Ventilatie voor woningbouw

Mechanische ventilatie
voor hoogbouw



ORCON

EEN HELDERE KIJK OP VENTILATIE



Inhoudsopgave

Een buitengewoon binnenklimaat	4
Mechanische ventilatie voor woningen	8
MVS woonhuisventilatie	8
- MVS: Algemene kenmerken, Maatvoering	8
- MVS-8: Kenmerken, Grafieken, Gegevens, Toebehoren	9
- MVS-10: Kenmerken, Grafieken, Gegevens, Toebehoren, Opties	10
- Vraaggestuurd ventileren: Wat zijn de mogelijkheden?	11
MPV pijpdakventilator	12
- Kenmerken, Afmetingen	12
- Grafieken, Gegevens, Toebehoren, Opties	13
TFSK 160/200 dakafzuigventilator	14
- Kenmerken	14
- Grafieken, Gegevens, Selectietabel luchthoeveelheid, Toebehoren	15
HRC voor comfort en energiebesparing	16
HRC balansventilator met wtw	16
- HRC-300: Grafiek, Gegevens, Gelijkaardigheidsverklaring rendement	20
- HRC-400: Grafiek, Gegevens, Gelijkaardigheidsverklaring rendement	21
- HRC: Maatvoering, Toehoren	22
Mechanische ventilatie voor hoogbouw	23
RDV EEC(P) dakventilator met gelijkstroommotor en drukregeling	23
- Kenmerken, Maatvoering	23
- Grafieken	24
- Gegevens, Selectietabel luchthoeveelheid, Toebehoren	25
Badkamer- en toilet ventilatie	26
AWB, ECA badkamerventilatoren	26
- Kenmerken, Toebehoren, Maatvoering	26
- Technische gegevens	27
Toebehoren	28
Aansluitschema's	39

RDV-EEC(P)

Mechanische ventilatie voor hoogbouw



RDV-EEC(P)

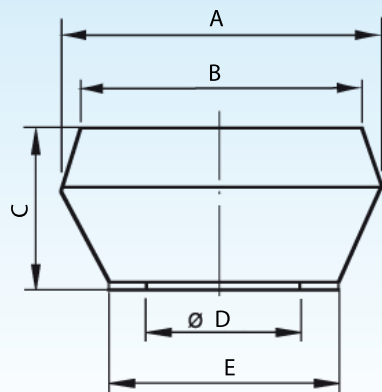
De RDV-EEC(P) ventilatoren bestaan uit een op elkaar afgestemde combinatie van een EC-regeling en een energiezuinige motor en zijn voorzien van een dag/nachtregeling. De constante drukregeling is compact en in de dakventilator ingebouwd, de waaier is van aluminium. De ventilatoren kunnen handmatig als 'stand-alone' of in een netwerk met LON-bus bediend worden. De geïntegreerde drukregeling regelt afhankelijk van de tegendruk. De motoren hebben geïntegreerde thermocontacten. De RDV-EEC(P) is uitgevoerd met een 0 - 10 V sturing.

Belangrijke kenmerken RDV

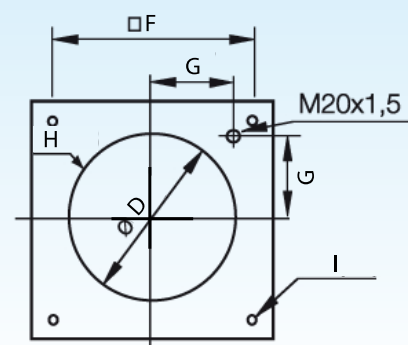
- Energiezuinige motoren
- Constante drukregeling
- 100% regelbaar
- Ingebouwde motorbeveiliging

Maatvoering

Type	A	B	C	D	E	F	G	H	i
RDV-EEC(P) 180	370	295	170	213	335	245	105	6xM6	10(4x)
RDV-EEC(P) 250	560	470	330	285	435	330	146	6xM6	10(4x)
RDV-EEC(P) 280	720	618	400	438	595	450	200	6xM8	12(4x)
RDV-EEC(P) 315	720	618	400	438	595	450	200	6xM8	12(4x)
RDV-EEC(P) 355	900	748	440	438	665	535	237	6xM8	12(4x)
RDV-EEC(P) 450	900	748	440	438	665	535	237	6xM8	12(4x)
RDV-EEC(P) 500	1150	995	560	605	939	750	293	8xM8	14(4x)
RDV-EEC(P) 560	1150	995	560	605	939	750	293	8xM8	14(4x)

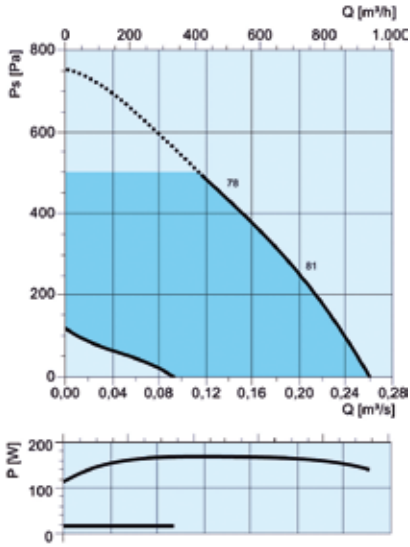


Zijaanzicht

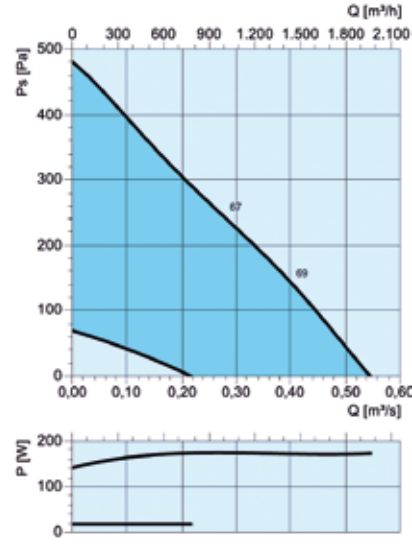


Onderaanzicht

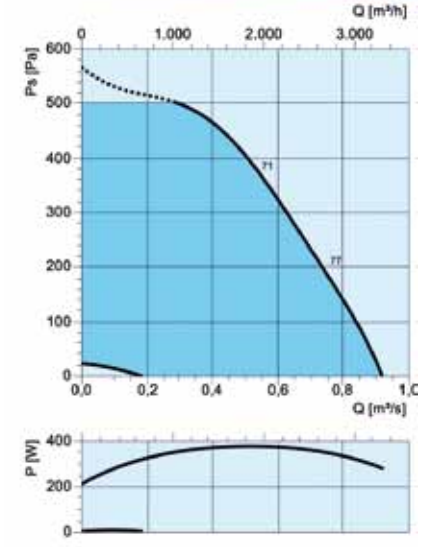
RDV-EEC(P) 180



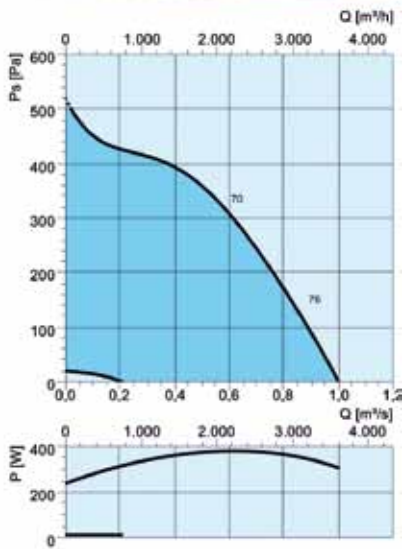
RDV-EEC(P) 250



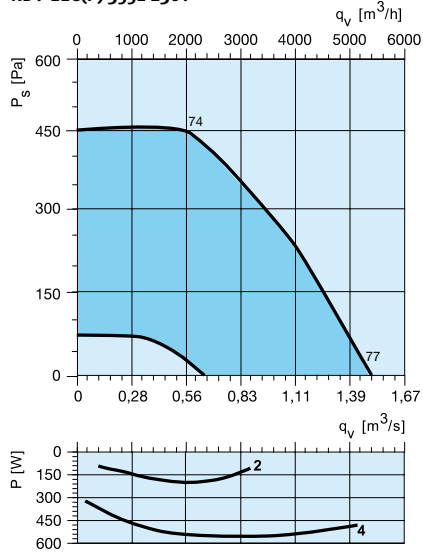
RDV-EEC(P) 280



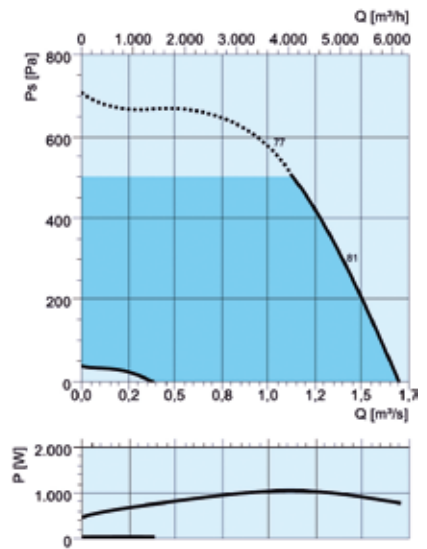
RDV-EEC(P) 315



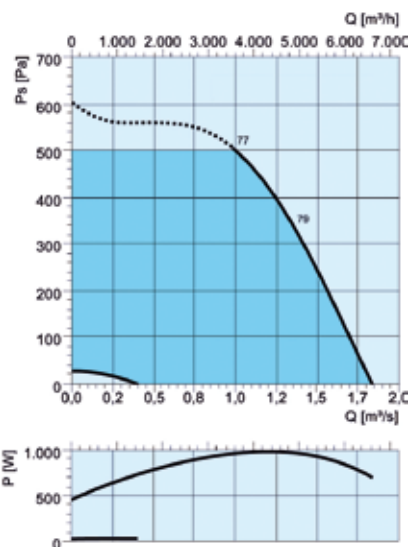
RDV-EEC(P) 355E 230V



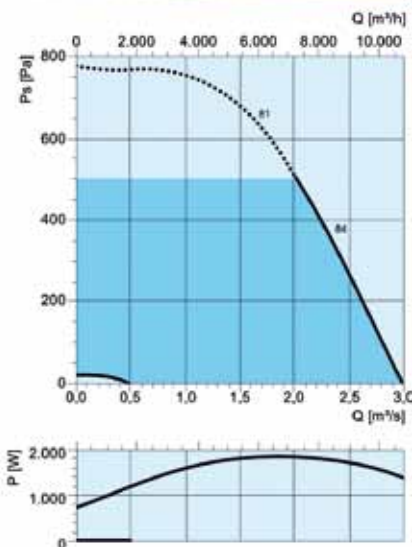
RDV-EEC(P) 355D 400V



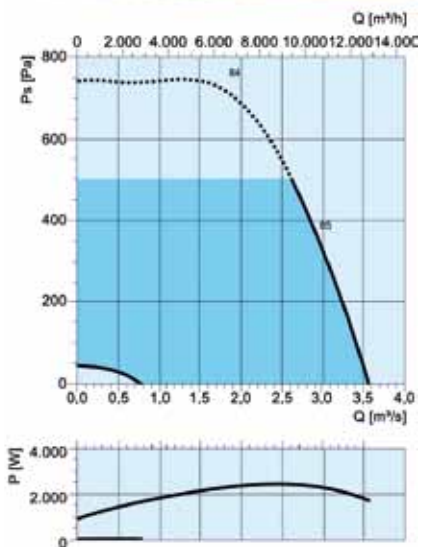
RDV-EEC(P) 450



RDV-EEC(P) 500



RDV-EEC(P) 560



Technische gegevens

		RDV-EEC(P*)								
		180	250	280	315	355E	355D	450	500	560
Toerental	O/min.	3280	1870	1660	1350	1250	1560	1340	1360	1210
Max. opgenomen vermogen	W	166	173	378	381	580	1048	984	1873	2444
Aansluitspanning/Hz	V/Hz	230/50	230/50	230/50	230/50	230/50	400/50	400/50	400/50	400/50
Vollaststroom	A	1,17	1,18	2,31	2,3	2	1,79	1,66	2,88	3,72
Fase	~	1	1	1	1	1	3	3	3	3
Max. luchttopbrengst	m ³ /h	940	1966	3305	3600	5110	6109	6606	10771	12920
Geluidrukniveau op 4/10 meter	dB(A)	58/51	47/39	50/42	49/41	53/45	55/47	55/47	63/55	64/56
Gewicht	kg	10	11	25	29	43	43	49	58	65
Aansluitschema EEC	Nr/blz.	2/40	3/40	3/40	3/40	3/40	7/42	7/42	7/42	7/42
Aansluitschema EEC P	Nr/blz.	-	4/41	4/41	4/41	4/41	5/41	5/41	5/41	5/41
Regelaar		MTV	MTV	MTV	MTV	MTV	MTV	MTV	MTV	MTV

*Regeling type d.m.v. zelfregelende ventielen

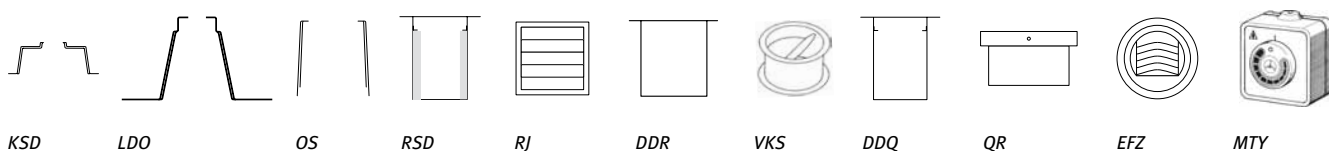
Geluidgegevens

				Middenfrequentie band (Hz)								
L _{WA}		q _v (m ³ /s)	Ps (Pa)	Tot	63	125	250	500	1 k	2 k	4 k	8 k
180	Kanaal	0,13	448	78	44	58	64	74	72	72	70	60
	Omgeving	0,13	448	82	45	58	62	77	74	77	73	63
250	Kanaal	0,28	243	67	41	56	59	63	59	55	54	49
	Omgeving	0,28	243	70	52	57	60	67	64	59	56	49
280	Kanaal	0,54	378	71	37	65	62	65	63	62	60	56
	Omgeving	0,54	378	73	38	60	66	68	67	65	62	56
315	Kanaal	0,75	210	70	40	59	67	67	60	59	60	59
	Omgeving	0,75	210	72	40	56	67	67	64	62	61	56
355E/230V	Kanaal	0,56	450	74	61	63	67	69	68	65	60	53
	Omgeving	0,56	450	76	63	65	69	71	70	67	62	55
355D/400V	Kanaal	1,01	566	77	43	63	70	70	65	67	71	69
	Omgeving	1,01	566	78	47	64	71	73	70	69	71	68
450	Kanaal	0,99	503	77	40	64	75	69	66	65	64	61
	Omgeving	0,99	503	78	42	63	72	73	70	68	67	61
500	Kanaal	1,66	630	81	48	70	71	73	69	75	77	69
	Omgeving	1,66	630	86	53	74	78	80	77	78	80	71
560	Kanaal	1,66	713	82	47	74	78	75	69	71	74	67
	Omgeving	1,66	713	87	52	77	77	81	78	78	80	70

Selectietabel luchthoeveelheid

			Statische druk, Pa								
			0	50	100	150	200	250	300	350	400
230 volt	RDV-EEC(P)-180	m ³ /h	940	880	865	810	770	720	650	595	540
	RDV-EEC(P)-250	m ³ /h	1966	1800	1580	1400	1200	930	720	500	320
	RDV-EEC(P)-280	m ³ /h	3305	3100	3000	2900	2600	2400	2200	2000	1800
	RDV-EEC(P)-315	m ³ /h	3600	3420	3100	3000	2700	2450	2150	1800	1250
	RDV-EEC(P)-355E	m ³ /h	5110	5000	4800	4500	4200	3700	3400	3000	2500
400 volt	RDV-EEC(P)-355D	m ³ /h	6109	5800	5700	5500	5400	5200	4800	4400	4300
	RDV-EEC(P)-450	m ³ /h	6606	6100	6000	5600	5500	5200	4600	4300	4200
	RDV-EEC(P)-500	m ³ /h	10771	10440	10080	9720	9360	9000	8640	8280	7920
	RDV-EEC(P)-560	m ³ /h	12920	12600	12240	11880	11520	11160	10800	10440	10080

Toebehoren



Kijk voor uitgebreide informatie bij Toebehoren, pagina 28